



АДМИНИСТРАЦИЯ БАРДЫМСКОГО МУНИЦИПАЛЬНОГО РАЙОНА
ПЕРМСКОГО КРАЯ

РАСПОРЯЖЕНИЕ

03.03.2014

№ 57-р

**О введении временных
ограничений**

В соответствии с постановлением Правительства Пермского края от 10.01.2012 № 9-п «Об утверждении Порядка осуществления временного ограничения или временного прекращения движения транспортных средств по автомобильным дорогам регионального или межмуниципального и местного значения в Пермском крае», распоряжением Министерства транспорта Пермского края от 27.01.2014 № СЭД-44-01-02-13, решением Земского собрания Бардымского муниципального района от 02.04.2009 № 683 «Об утверждении положения об автомобильных дорогах и дорожной деятельности на территории Бардымского муниципального района», в целях обеспечения безопасности дорожного движения и сохранности автомобильных дорог и дорожных сооружений на них от возможных разрушений в период возникновения неблагоприятных природно-климатических условий, в связи со снижением несущей способности конструктивных элементов автомобильных дорог, вызванной их переувлажнением в весенний период:

1. Временно на период с 04.04.2014 по 13.05.2014 ограничить движение транспортных средств по муниципальным автомобильным дорогам общего пользования муниципального значения Бардымского муниципального района, за исключением следующих транспортных средств:

- автотранспорта воинских частей и органов внутренних дел, перевозящего личный состав;
- автобусов общего пользования всех марок;
- автомобилей, осуществляющих международные перевозки, оформленные международной товаротранспортной накладной CMR;
- автомобилей со специальными пропусками;
- транспорта для вывозки нечистот, мусора;
- транспорта электрических сетей для ликвидации аварий;
- сельскохозяйственной техники, связанной с проведением весенне-полевых работ.

2. Определить, что временное ограничение проезда в весенний период осуществляется путем установки соответствующих дорожных знаков,

ограничивающих предельно допустимые для проезда по автомобильным дорогам общего пользования муниципального значения Бардымского муниципального района нагрузки на оси транспортного средства.

3. Установить предельно допустимые для проезда по автомобильным дорогам общего пользования муниципального значения Бардымского муниципального района нагрузки на оси транспортного средства согласно приложению.

4. Утвердить прилагаемые образец специального разрешения и форму заявления на вышеуказанный период временного ограничения.

5. Начальнику отдела строительства и ЖКХ администрации Бардымского муниципального района Амировой В.Р.:

5.1. обеспечить изготовление необходимого количества бланков специальных разрешений;

5.2. организовать выдачу специальных разрешений на движение по автомобильным дорогам муниципального значения транспортных средств, осуществляющих перевозки опасных, тяжеловесных и (или) крупногабаритных грузов.

6. Рекомендовать:

6.1. главам сельских поселений обеспечить ограничение движения транспортных средств, осуществляющих перевозки опасных, тяжеловесных и (или) крупногабаритных грузов по улицам населенных пунктов в пределах установленного срока;

6.2. руководителям предприятий, строительных и других организаций, фермерских хозяйств, правления потребительского общества, кооперативов обеспечить завоз на период ограничения движения необходимого количества сырья, материалов, оборудования, семян, удобрений, товаров для торгующих предприятий;

6.3. начальнику ОГИБДД МО МВД России «Осинский (дислокация с. Барда)» Акбашеву А.Г. организовать систематический контроль за соблюдением временного ограничения на автомобильных дорогах муниципального значения.

7. Распоряжение опубликовать в районной газете «Тан» («Рассвет») и осветить по местному телерадиовещанию.

8. Контроль исполнения распоряжения возложить на заместителя главы администрации Бардымского муниципального района по развитию территорий Алапанова Х.Г.

Глава муниципального района-
глава администрации Бардымского
муниципального района

С.М. Ибраев

Приложение
к распоряжению администрации
Бардымского муниципального района
от 03.03.2014 № 57-р

**Предельно допустимые для проезда по автомобильным дорогам
общегопользования муниципального значения
Бардымского муниципального района нагрузки
на оси транспортного средства**

1. Для автомобильных дорог с усовершенствованным покрытием:
одиночная ось – 7 тонн;
двухосная тележка – 6 тонн на каждую ось;
трехосная тележка – 5 тонн на каждую ось.
2. Для автомобильных дорог с переходным типом покрытия:
одиночная ось – 5 тонн;
двухосная тележка – 4 тонн на каждую ось;
трехосная тележка – 3 тонн на каждую ось.

УТВЕРЖДЕН
распоряжением администрации
Бардымского муниципального района
от 03.03.2014 № 57-р

ПРОПУСК

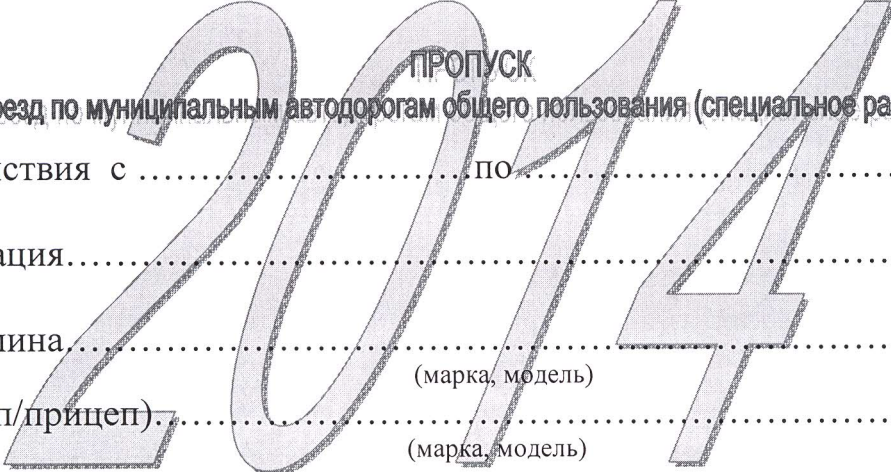
на проезд по муниципальным автодорогам общего пользования (специальное разрешение)

Срок действия с по

Организация.....

Автомашина.....
(марка, модель)

Прицеп(п/прицеп).....
(марка, модель)



Начальник отдела строительства и ЖКХ

В.Р. Амирова

СХЕМА АВТОПОЕЗДА Краз –6437
(полная масса а/поезда 43 т.)

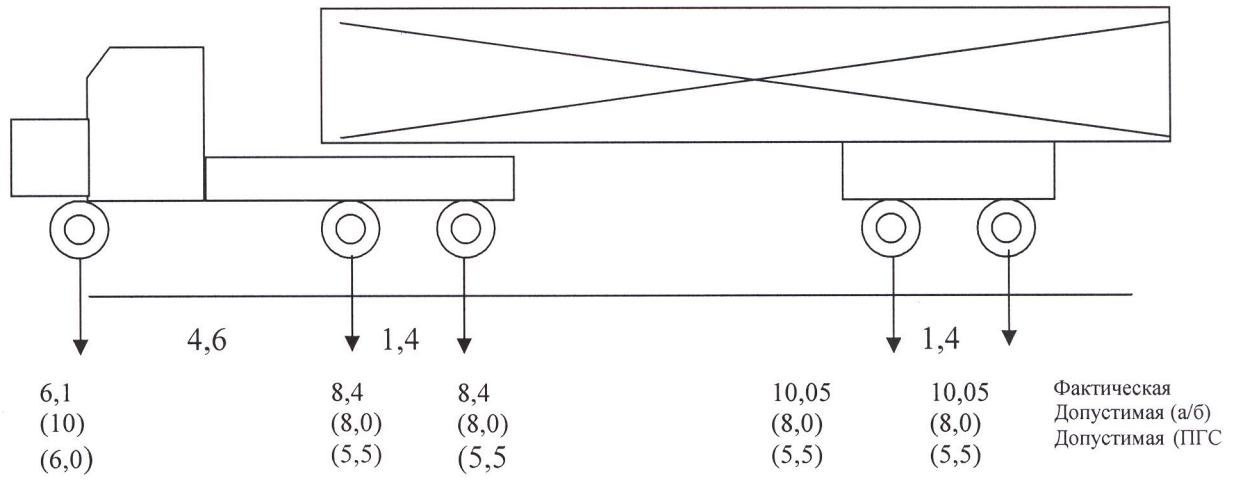


СХЕМА АВТОПОЕЗДА Камаз-63229
(полная масса а/поезда 35 т.)

